

TÜREN UND TORE

aus Aluminium

Die praktische, anwendungsgerechte Lösung im Aussen- und Innenbereich von Industrie- und Gewerbebauten, Molkereien, Ställen, Ökonomiegebäuden, Kellern, Lagerräumen, Nass- und Abstellräumen etc.

Allgemein

- In unserem Werk in Kägiswil (Obwalden) hergestellt.
- Wetter- und korrosionsbeständig
- Anschlag- und Flügelrahmen in Aluminium
- Türfüllungen isoliert in Aluminium, Kunststoff oder Holz
- Norm- und Spezialmasse
- Wartungsfrei und preiswert
- Einfache Selbstmontage möglich

Anschlagrahmen

Aluminiumprofile aus Anticorodal 90 x 40 mm, inkl. Schwelleneisen. Standard pro Seite 5 mm im Licht

Türblatt-Rahmenprofil

Umfassungprofil aus Aluminium-Spezialprofilen mit Falz, Ecken in Gehrung geschnitten und mit verdeckten Verbindungselementen sauber zusammengebaut.

Türfüllungen

Alle Türfüllungen haben eine Stärke von 36 mm.

- **Alustucco:** Die Corapan-Verbundplatte besteht aus einem Isolierkern mit geschlossener Zellenstruktur «Coracel». Das Türblatt ist beidseitig mit einem Aluminium-Blech belegt. Dieser Aufbau macht die Türe extrem witterungsbeständig. u-Wert 1.2 W/m²K. Dank dem patentierten Schubausgleich bleibt die Türe verzugsfrei. Das Türblatt ist mit folgenden Oberflächen erhältlich: braun RAL 8011, grau RAL 7000, farblos eloxiert (gegen Aufpreis) oder in beliebiger RAL-Farbe (gegen Aufpreis).
- **Holz:** Das Türblatt wird aus einheimischem Fichtenholz mit einem Isolationskern mehrfach verleimt. Die Oberfläche ist zur bauseitigen Nachbehandlung bereits vorgründiert. Innen mit einer abwaschbaren Platte belegt. u-Wert 1.8 W/m²K.
- **Kunststoff:** Der Isolationskern ist innen und aussen mit einer 3 mm starken, grauen oder weissen Kunststoffplatte belegt. Speziell geeignet in Nassräumen und im Innenbereich.

Beschläge Flügeltüren

Rostfreie Türbänder, nicht rostendes Einsteckschloss mit Zifferschlüssel oder vorgerüstet für Sicherheitszylinder, Aluminium-Drückergarnitur und Langschilder.

Zusatzausstattung

Halbierung der Türen horizontal, mit Verbindungs- und Schliessbeschlägen Schiebefall-Fenster oder feste Verglasung im Oberteil mit Isolierglas, 16 mm Doppelstegplatten oder 5 mm Acryl-Klarglas

Zubehör

- Sicherheitszylinder
- Drehmuschelgriffe versenkt
- Lüftungsgitter
- Montage- und Dämmschaum
- Dichtungskitt in verschiedenen Farben
- Befestigungsmaterialien

Türen aus Aluminium

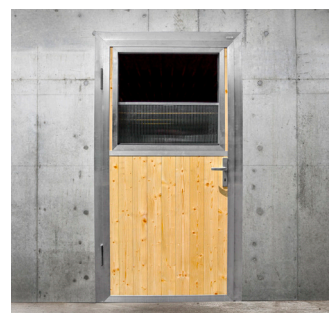
Einflügeltüren

Umlaufender Alu-Aufschraubrahmen mit Türschwelle zum Eingiessen. Türblatt allseitig eingefasst. Sämtliche Aluprofile aus Anticorodal. Einsteckschloss und Bolzen im Band aus rostfreiem Stahl.

Türfüllungen: Alustucco braun oder grau, Fichtenholz mit Täferstruktur, Kunststoff grau oder weiss.

Masse = Mauerlichtmasse, Türhöhen OK Schwelle bis UK Sturz

Alustucco oder Fichtenholz						
Höhe ▾	Breite ▶	-80 cm	-90 cm	-100 cm	-110 cm	-120 cm
-200 cm		1110.00	1180.00	1250.00	1320.00	1390.00
-210 cm		1140.00	1220.00	1290.00	1370.00	1440.00
-220 cm		1170.00	1260.00	1330.00	1410.00	1480.00
-230 cm		1200.00	1290.00	1360.00	1440.00	1520.00
Kunststoff (Innentüre)						
-200 cm		880.00	910.00	940.00	1010.00	1060.00
-210 cm		900.00	940.00	990.00	1050.00	1120.00
-220 cm		920.00	970.00	1030.00	1100.00	1160.00
-230 cm		940.00	1000.00	1070.00	1150.00	1200.00



Zubehör bei Einflügeltüren

Artikel-Nr.	Artikel	Preis St.
ATAZBM1	Befestigungsmaterial rostfrei (Spezialschrauben und Dübel)	12.00

Zweiflügeltüren

Beschläge: Gehflügel mit Einsteckschloss, Standflügel mit Treibriegel nach unten und oben schliessend.

Masse = Mauerlichtmasse, Türhöhen OK Schwelle bis UK Sturz

Alustucco oder Fichtenholz								
Höhe ▾	Breite ▶	- 130 cm	- 150 cm	- 170 cm	- 190 cm	- 210 cm	- 230 cm	- 250 cm
- 200 cm		2030.00	2190.00	2320.00	2470.00	2610.00	2770.00	2950.00
- 220 cm		2130.00	2280.00	2430.00	2580.00	2730.00	2900.00	3080.00
- 230 cm		2170.00	2330.00	2480.00	2650.00	2800.00	2970.00	3150.00
Kunststoff (Innentüre)								
- 200 cm		1750.00	1850.00	1960.00	2085.00	2215.00	2345.00	2465.00
- 220 cm		1810.00	1930.00	2055.00	2195.00	2315.00	2445.00	2580.00
- 230 cm		1860.00	1980.00	2135.00	2275.00	2415.00	2560.00	2690.00



Zubehör bei Zweiflügeltüren

Artikel-Nr.	Artikel	Preis St.
ATAZBM2	Befestigungsmaterial rostfrei (Spezialschrauben und Dübel)	15.00

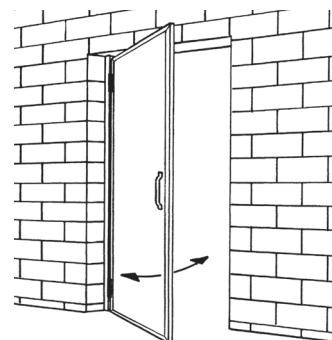
Türen aus Aluminium

Pendeltüren

Türblatt in Anticorodal-Rahmen eingefasst. Doppelwirkende Pendelbeschläge aus rostfreiem Stahl.

Masse = Mauerlichtmasse

Alustucco oder Fichtenholz						
Höhe ▼	Breite ▶	– 80 cm	– 90 cm	– 100 cm	– 110 cm	– 120 cm
– 200 cm		1140.00	1200.00	1260.00	1330.00	1390.00
– 210 cm		1180.00	1250.00	1310.00	1380.00	1450.00
– 230 cm		1220.00	1290.00	1360.00	1430.00	1500.00
Kunststoff (Innentüre)						
– 200 cm		980.00	1010.00	1050.00	1080.00	1110.00
– 210 cm		1010.00	1050.00	1080.00	1120.00	1150.00
– 230 cm		1030.00	1070.00	1100.00	1140.00	1180.00

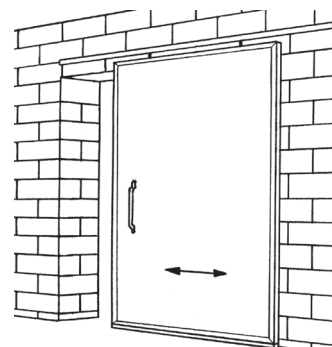


Schiebetüren

Beschläge: Alu-Spezialaufschiene mit oberen Schiebetorrollen, Führungsschiene unten, Bügelgriff, Muschel auf der Innenseite.

Masse = Mauerlichtmasse

Alustucco oder Fichtenholz							
Höhe ▼	Breite ▶	– 80 cm	– 90 cm	– 100 cm	– 110 cm	– 120 cm	– 130 cm
– 200 cm		1280.00	1350.00	1420.00	1500.00	1570.00	1640.00
– 210 cm		1310.00	1390.00	1460.00	1540.00	1620.00	1690.00
– 230 cm		1370.00	1450.00	1530.00	1610.00	1700.00	1780.00
Kunststoff (Innentüre)							
– 200 cm		1100.00	1140.00	1190.00	1230.00	1270.00	1320.00
– 210 cm		1120.00	1170.00	1210.00	1250.00	1290.00	1340.00
– 230 cm		1150.00	1200.00	1250.00	1290.00	1330.00	1400.00



Zubehör bei Pendel- und Schiebetüren

Artikel-Nr.	Artikel	Preis
ATAZBM1	Befestigungsmaterial rostfrei (Spezialschrauben und Dübel)	12.00/St.
ATAZSR0	Stossriegel CNS	54.00/St.
ATAZSS0	Spezialschloss mit Drücker und Klappgriff auf Innenseite	335.00/St.
ATAZSZ0	Zugseil, Umlenkrollen und Zuggriff	82.00/St.
ATAZSV0	Gegengewicht - Vorrichtung	58.00/St.
ATAZSZ1	Zugseil einzel	3.00/m ¹

Flügelstore aus Aluminium

Flügelstore

Umlaufender Alu-Aufschraubrahmen, Füllung in Anticorodal-Rahmen eingefasst.
 Gehflügel: Treibriegelschloss nach unten und oben schliessend mit KABA-Ausschnitt,
 Standflügel: Treibriegel nach unten und oben schliessend.
 Standard oben mit Stegplatte (im Preis inbegriffen).

Masse = Mauerlichtmasse, Türhöhen OK Schwelle bis UK Sturz



Alustucco oder Fichtenholz								
Höhe ▼	Breite ▶	- 210 cm	- 230 cm	- 250 cm	- 270 cm	- 290 cm	- 310 cm	- 330 cm
- 240 cm		3330.00	3480.00	3640.00	3860.00	3980.00	4100.00	4250.00
- 260 cm		3440.00	3610.00	3780.00	4000.00	4130.00	4270.00	4420.00
- 280 cm		3550.00	3740.00	3910.00	4140.00	4280.00	4430.00	4600.00
- 300 cm		3690.00	3870.00	4050.00	4300.00	4450.00	4610.00	4790.00

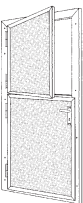

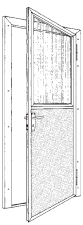
Übergrößen auf Anfragen

Zubehör bei Flügelstore

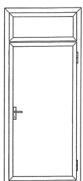
Artikel-Nr.	Artikel	Preis
ATAZBM2	Befestigungsmaterial rostfrei (Spezialschrauben und Dübel)	15.00/St.
ATAZGD0	Gummidichtung im Rahmen bei Flügelstore	5.00/m ¹
ATAZPE0	Profile farblos eloxiert (Torumfang)	29.00/m ¹
ATAZTL2	Tor komplett lackiert nach RAL	210.00/m ²
ATAZWFO	Wetterdach aus Aluminium bei Flügelstore	96.00/St.
ATAZOIO	Oberteil aus Isolierglas 18mm, 4/10/4 mm (U-Wert 1.50 W/m ² .K)	40.00/St.

Zubehör für Türen und Tore

Türflügel- und Verglasungs-Varianten

Abb.	Artikel-Nr.	Artikel	Preis St.
	ATAZHFO	Halbierter Flügel	400.00
	Oberteil Schiebe-Fallfenster		
	ATAZSF1	aus Mehrfach-Stegplatte 16 mm, ohne Schutzblech	367.00
	ATAZSF2	aus Mehrfach-Stegplatte 16 mm, mit Schutzblech	542.00
	ATAZSF5	aus Acryl-Klarglas 5 mm, ohne Schutzblech	395.00
	ATAZSF6	aus Acryl-Klarglas 5 mm, mit Schutzblech	570.00
	Oberteil feste Verglasung		
	ATAZFG1	aus Mehrfach-Stegplatte 16 mm (U-Wert 1.78 W/m².K)	188.00
	ATAZFG1	aus Acryl-Klarglas 5 mm	188.00
	ATAZFG0	aus Isolierglas 18 mm, 4/10/4 mm (U-Wert 1.50 W/m².K)	229.00
	ATAZFG2	aus Einscheibensicherheits-Isolierglas (ESG) für ganze Höhe	490.00
		aus Verbundsicherheits-Isolierglas (VSG)	auf Anfrage
	Oberteil bei Standflügel feste Verglasung		
	ATAZFS1	aus Mehrfach-Stegplatte 16 mm oder Acryl-Klarglas 5 mm	143.00
	ATAZFS0	aus Isolierglas 18 mm	184.00

Festteil oben bei Flügeltüren

	Höhe ▼	Breite ▶	mit KST / Stucco / Holz		mit Verglasung	
			– 120 cm	– 250 cm	– 120 cm	– 250 cm
	– 30 cm		255.00	375.00	315.00	475.00
	– 60 cm		285.00	415.00	350.00	520.00
	– 90 cm		315.00	465.00	385.00	570.00
	als Kippflügel		+180.00	+180.00	+180.00	+180.00

Schloss und Beschläge

Artikel-Nr.	Artikel	Preis St.
ATAZES1	Einsteckschloss mit Panikfunktion D (Schloss mit geteilter Nuss, beidseitig Drücker)	319.00
ATAZES2	Einsteckschloss mit Panikfunktion E (Innen Drücker, aussen mit freidrehendem Kugelgriff)	238.00
ATAZSK1	Sicherheitszylinder (KABA) mit 3 Schlüsseln	149.00
ATAZSK2	Sicherheitszylinder (KABA) mit 3 Schlüsseln, gleichschliessend	179.00
ATAZSK3	Drehknopf innen zu Sicherheitszylinder	37.00
ATAZSK4	Sicherheitsrosette zu Sicherheitszylinder, 4 - 10 mm	65.00
ATAZDM0	Drehmuschelgriff versenkt, einseitig	106.00
ATAZTS0	Türschliesser mit Feststeller (unmontiert)	329.00

Wetterschutz und Dichtungen

Artikel-Nr.	Artikel	Preis
ATAZWF1	Wetterdach aus Aluminium bei Flügeltüre	39.00/St.
ATAZWF2	Wetterschenkel aus Aluminium bei Flügeltüre	55.00/St.
ATAZGD1	Gummidichtung im Rahmen bei Einflügeltüre	25.00/St.
ATAZGD2	Gummidichtung im Rahmen bei Zweiflügeltüre	45.00/St.
ATAZSD0	Senkdichtung am Flügel für schwellenlose Einflügeltüre	145.00/St.
ATAZBP0	Bürstenprofil klein zur Montage am Flügel für schwellenlose Türe (unmontiert)	29.00/m ¹
ATAZBP1	Bürstenprofil gross zur Montage am Flügel für schwellenlose Türe (unmontiert)	35.00/m ¹

Oberflächenbehandlung

Artikel-Nr.	Artikel	Preis
ATAZPE1	Profile farblos eloxiert bei Einflügeltüre	119.00/St.
ATAZPE2	Profile farblos eloxiert bei Zweiflügeltüre	211.00/St.
ATAZPE3	Profile für Verglasung farblos eloxiert bei Flügeltüre	59.00/St.
ATAZTE0	Türblatt farblos eloxiert	165.00/m ²
ATAZTL0	Türe komplett lackiert nach RAL	259.00/m ²
ATAZTL1	Türe komplett lackiert nach NCS	285.00/m ²

Zubehör für Türen und Tore

Lüftungsgitter

Artikel-Nr.	Artikel	Format	Preis St.
ATAZLS0	Lüftungsschieber verzinkt	30 × 15 cm	97.00
ATAZLS1	Lüftungsschieber verzinkt	79 × 11 cm	414.00
ATAZLGO	Lüftungsgitter Alu eloxiert, mit Fliegengitter	50 × 30 cm	410.00
ATAZLG1	Lüftungsgitter Alu eloxiert, mit Fliegengitter	90 × 40 cm	691.00
ATAZLG2	Lüftungsgitter Alu eloxiert, mit Fliegengitter	100 × 40 cm	768.00

Türrückhalter

Artikel-Nr.	Artikel	Preis St.
ATAZMFO	Magnet-Türrückhalter bei Flügeltüre (unmontiert)	26.00
ATAZMF1	Magnet-Türrückhalter bei Flügeltor (unmontiert)	57.00

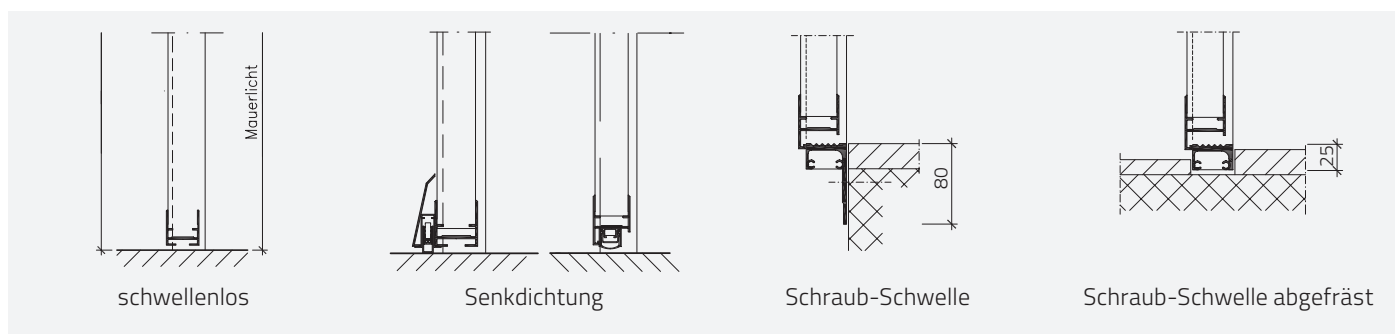
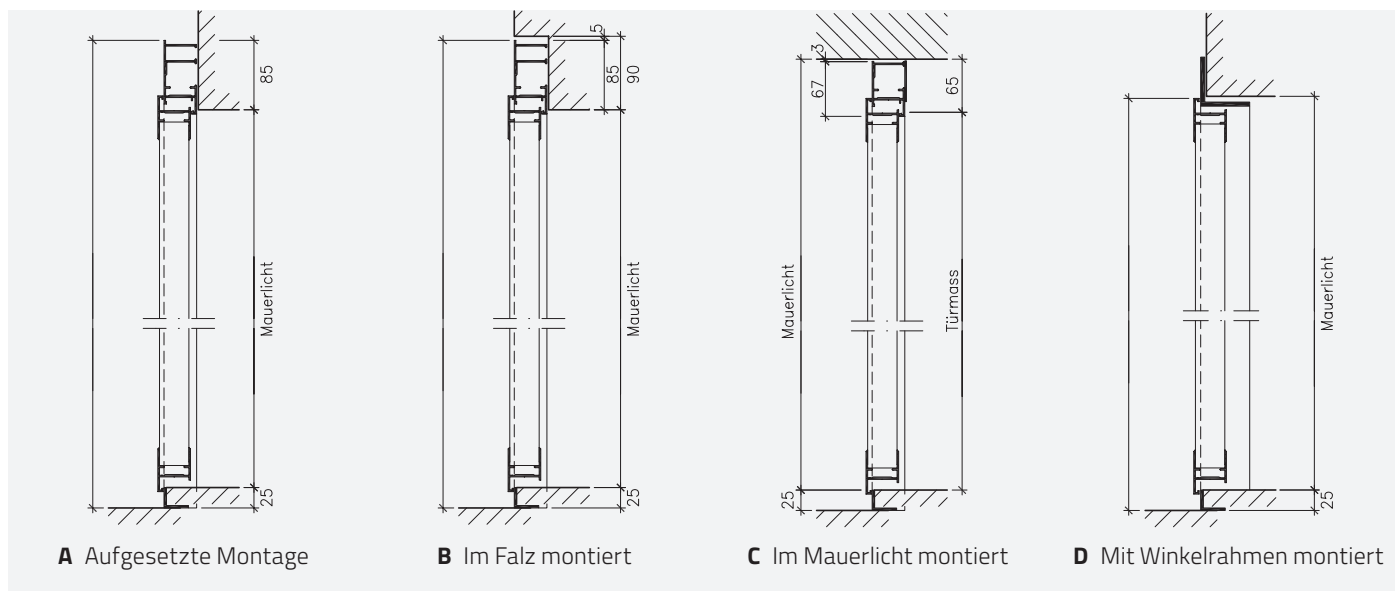
Montagearten

- Die Türen werden aufgesetzt oder im Falz montiert (Montageart A oder B).
- Die Türe kann auch im Mauerlicht montiert werden. Rahmen wird abgefräst (Montageart C).
- Die Türe kann auch mit Alu-Winkelrahmen und einfachem Anschlag geliefert werden (Montageart D).

Artikel-Nr.	Artikel	Preis
ATAZMA0	Türrahmen abfräsen (pro Seite) zu Montageart C	10.00/St.
ATAZMM0	Montagewinkel 50/50/4 zu Montageart C	24.00/m ¹
ATAZMRO	Rahmenabdeckprofil zu Montageart C	20.00/m ¹
ATAZMW0	Winkelanschlagrahmen komplett zu Montageart D	115.00/St.
ATAZSA0	Schraub-Schwelle für aufgesetzte Montage bei Einflügeltüre	30.00/St.
ATAZSA1	Schraub-Schwelle für aufgesetzte Montage bei Zweiflügeltüre	45.00/St.

Montagearten für Türen und Tore

Vertikalschnitte mit Mass



Horizontalschnitte mit Mass

