

Zuschläge zu Türen und Tore

Türflügel- und Verglasungs-Varianten

Abb.	Artikel-Nr.	Artikel	Preis St.
	ATZH100	Halbierter Flügel	400.00
		Schiebe-Fallfenster in Flügel eingebaut	
	ATSF100	aus Doppelstegplatte, 16 mm, ohne Schutzblech	367.00
	ATSF200	aus Doppelstegplatte, 16 mm, mit Schutzblech	542.00
	ATSF500	aus Acryl-Klarglas, 5 mm, ohne Schutzblech	395.00
	ATSF600	aus Acryl-Klarglas, 5 mm, mit Schutzblech	570.00
		Oberteil fest verglast	
	ATFV200	aus Doppelstegplatte, 16 mm, u-Wert 1.78 W/m ² K	188.00
	ATFV200	aus Acryl-Klarglas, 5 mm	188.00
	ATFV100	aus Isolierglas, 4/10/4 (18 mm) u-Wert 2.8 W/m ² K	229.00
		aus Isolierglas, ganze Höhe	332.00
		aus Isolierglas mit Verbundsicherheitsglas (VSG)	348.00
		aus Isolierglas mit Verbundsicherheitsglas (VSG) mit Mattfolie	428.00
		Oberteil im Standflügel von Zweiflügeltüren	
	ATFV210	aus Doppelstegplatte, 16 mm oder Acryl-Klarglas, 5 mm	143.00
	ATFV110	aus Isolierglas, 18 mm	184.00

Obere Festeile für Flügeltüren

Höhe ▼	Breite ▶	Breite ohne Verglasung		Breite mit Verglasung	
		- 120 cm	- 250 cm	- 120 cm	- 250 cm
- 30 cm		255.00	375.00	315.00	475.00
- 60 cm		285.00	415.00	350.00	520.00
- 90 cm		315.00	465.00	385.00	570.00
als Kippflügel		+180.00	+180.00	+180.00	+180.00

Schloss und Beschläge

Artikel-Nr.	Artikel	Preis St.
ATPD350	Einsteckschloss mit Panikfunktion D Schloss mit geteilter Nuss, beidseitig Drücker	296.00
ATPE351	Einsteckschloss mit Panikfunktion E innen Drücker, aussen freidrehender Kugelgriff erforderlich	223.00
ATSZ000	Sicherheitszylinder (KABA) mit 3 Schlüsseln	117.00
	Sicherheitszylinder (KABA) mit 3 Schlüsseln, gleichschliessend	127.00
	Für jeden weiteren Schlüssel	17.00
	Innen Drehknopf am Zylinder Zuschlag	27.00
	Sicherheitsrosette zu Sicherheitszylinder, 4 - 10 mm	45.00
ATDM100	Einseitig Drehmuschelgriff versenkt, eingebaut	85.00
	Türschliesser mit Feststeller (unmontiert)	305.00
	CNS-Drückergarnitur, mit CNS-Langschild	291.00

Wetterschutz und Dichtungen

Artikel-Nr.	Artikel	Preis
	Wetterdach aus Aluminium für Flügeltüren	30.00/m ¹
	Wetterschenkel aus Aluminium	55.00/St.
ATGD100	Gummidichtung im Rahmen für Einflügeltüre	25.00/St.
ATGD200	Gummidichtung im Rahmen für Zweiflügeltüre	45.00/St.
ATSI326	Senkdichtung am Flügel für schwellenlose Einflügeltüre	145.00/St.
	Bürstenprofil klein zur Montage am Flügel für schwellenlose Türen (unmontiert)	25.00/m ¹
	Bürstenprofil gross zur Montage am Flügel für schwellenlose Türen (unmontiert)	35.00/m ¹

Oberflächenbehandlung

Artikel-Nr.	Artikel	Preis
	Profile farblos eloxiert bei Einflügeltüren	110.00/St.
	Profile farblos eloxiert bei Zweiflügeltüren	195.00/St.
	Profile farblos eloxiert bei Verglasungen	55.00/St.
ATTF346	Türblatt farblos eloxiert	165.00/m ²
	Ganze Türe lackiert nach RAL	240.00/m ²
	Ganze Türe lackiert nach NCS	264.00/m ²

Zuschläge zu Türen und Tore

Lüftungsgitter

Artikel-Nr.	Artikel	Format	Preis St.
	Verzinkter Lüftungsschieber, eingebaut	30 × 15 cm	97.00
	Verzinkter Lüftungsschieber, eingebaut	79 × 11 cm	414.00
	Lüftungsgitter in Alu eloxiert, eingebaut, mit Fliegengitter	50 × 30 cm	410.00
	Lüftungsgitter in Alu eloxiert, eingebaut, mit Fliegengitter	90 × 40 cm	691.00
	Lüftungsgitter in Alu eloxiert, eingebaut, mit Fliegengitter	100 × 40 cm	768.00

Montagezubehör

Artikel-Nr.	Artikel	Preis St.
	Magnet-Türrückhalter, klein (unmontiert)	24.00
	Vorbereitung für gesicherte Montage	30.00
	Erdungspunkt für Trafostationstüren	15.00

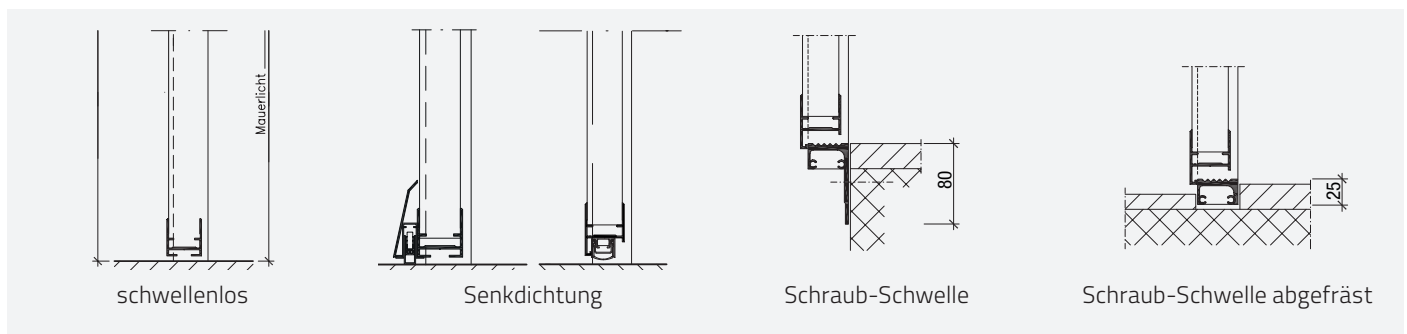
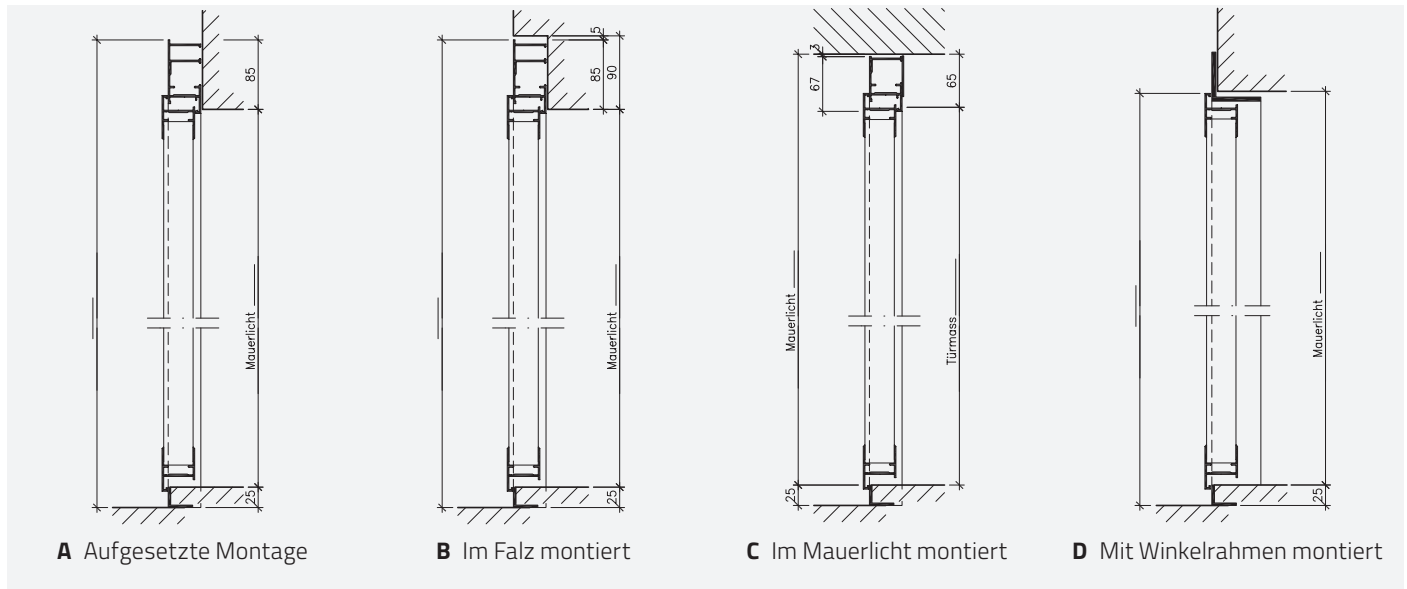
Zuschläge Montagearten

- Die Türen werden aufgesetzt oder im Falz montiert (Montageart A oder B).
- Die Türe kann auch im Mauerlicht montiert werden. Rahmen wird abgefräst (Montageart C).
- Die Türe kann auch mit Alu-Winkelrahmen und einfachem Anschlag geliefert werden (Montageart D).

Artikel-Nr.	Artikel	Preis
	Rahmen abfräsen pro Seite	10.00/St.
ATMW332	Montagewinkel 50/50/4 zu Montageart C, inkl. zusätzliches Befestigungsmaterial	24.00/m ¹
ATRA331	Alu-Rahmenabdeckprofil zu Montageart C	20.00/m ¹
ATSE327	Schraub-Schwelle für aufgesetzte Montage (Einflügeltüre)	30.00/St.
ATSZ328	Schraub-Schwelle für aufgesetzte Montage (Zweiflügeltüre)	45.00/St.
ATWR340	Winkelanschlagrahmen Montageart D	115.00/St.

Montagearten für Türen und Tore

Vertikalschnitte mit Mass



Horizontalschnitte mit Mass

