

# FENSTER

aus Kunststoff und Aluminium

**Die ideale, günstige und vielseitig einsetzbare Lösung  
in Produktions- und Lagergebäuden, landwirtschaftlichen  
Betriebsgebäuden, Keller- und Nassräumen etc.**

- Witterungsbeständig
- Korrosionsfrei
- Säure- und laugenunempfindlich
- Wartungsfrei und reinigungsfreundlich
- Schwing- oder Kippflügel
- Isolierverglast
- Norm- und Spezialmasse

## Produktinformationen

### Allgemein

- Fensterrahmen wie auch Anschlagrahmen sind aus Aluminium oder aus durchgefärbtem, robustem UV- und alterungsbeständigen Kunststoff gefertigt
- Das Fensterglas besteht aus einer glas-kla- ren, 14 mm starken Isolierverglasung
- Die umlaufende Anpress-Gummidichtung im Fensterrahmen ergibt eine optimale Dichtheit der Fenster
- Fensterbänke in Aluminium sind in allen erforderlichen Längen und Tiefen, mit oder ohne Stehbord erhältlich

### Kunststoff-Fenster in Isolierverglasung, Farbe braun oder weiss

- 1-flügeliges Kippfenster, Arretierung der Fensterstellungen mittels in Scheren einrastenden Drehverschlüssen

### Aluminium-Fenster in Isolierverglasung

- Unterer Flügel fest verglast, oberer Flügel als Schwingflügel stufenlos verstellbar, inklusive angebautem Fensterbank mit Stehborden
- Auch als 1-flügeliges Kippfenster erhältlich
- Sämtliche Fenstergrößen werden objektbezogen geliefert

### Weitere Ausführungen

- Reihenfenster mit Verbindungsprofilen
- 2-flügelige Kippfenster
- Drehkippfenster

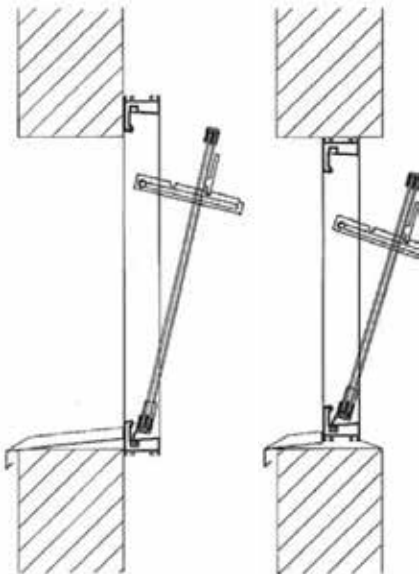
### Zubehör

Verbindungsprofile für den Zusammenbau von Reihenfenstern, Montageschaum und Dichtungskitt sowie Befestigungsmaterial.



Kunststoff-Fenster

### Kunststoff-Fenster



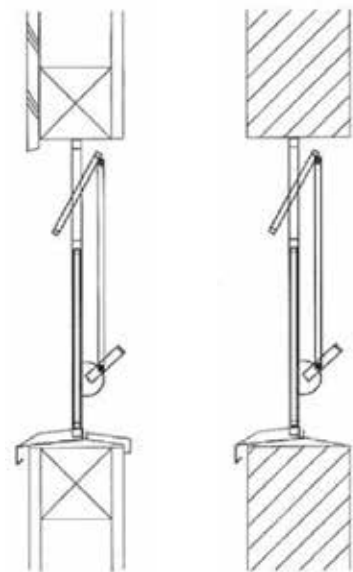
Montage vor Mauerlicht

Montage in Mauerwerk



Aluminium-Fenster

### Aluminium-Fenster



Montage in Holzkonstruktion

Montage in Mauerwerk