

VENTILATOREN

Ziehl-Abegg und Multifan

**Axial-Ventilatoren sind vielseitig verwendbar:
Als Stall-Lüftungsventilatoren für Zu- und Abluft, als Ventilatoren für Wärmerückgewinnungsanlagen, für die Lüftung von Gewächs- und Treibhäusern, Käsereien, Metzgereien, Kühlräumen, Werkstätten etc.**

- Äusserst geräuscharm
- Spritzwassergeschützt
- Elektromechanisch oder elektronisch regelbar
- Langlebig und wartungsfrei
- In jede Lage einbaubar
- Geringe Einbautiefe
- Robust und widerstandsfähig



Ventilatoren Ziehl-Abegg

Produktinformationen

Allgemein

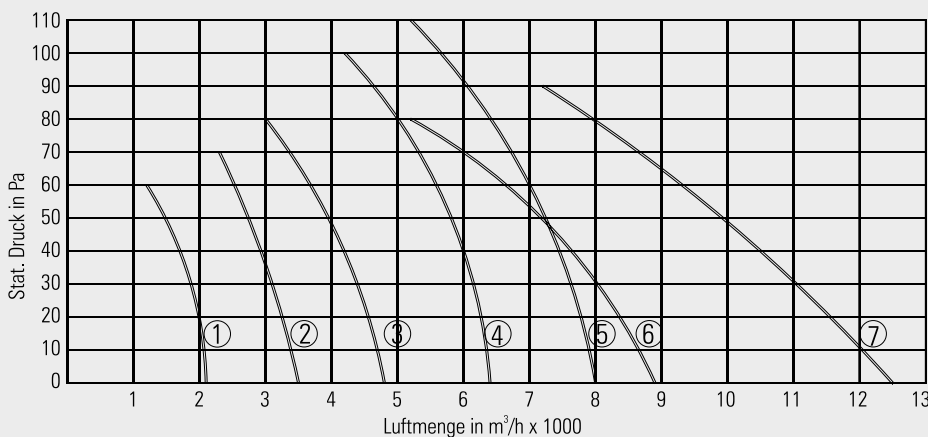
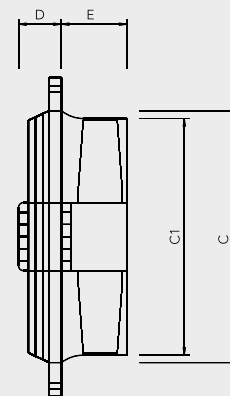
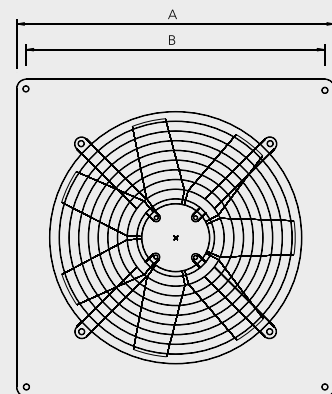
- Die Spezial-Ventilatoren erfüllen alle Anforderungen einer effizienten Lüftungstechnik
- Spritzwassergeschützte Aluminium Aussenläufer-Asynchronmotoren
- Schutzart IP54
- Eingebauter Temperaturwächter
- Rillenkugellager mit Spezialfettung
- Kondensatoren im Klemmkasten eingebaut, gut zugängliche Anschlussklemmen
- Wandringplatten aus schlagfestem Kunststoff oder feuerverzinktem Feinblech
- Geräuscharm drehende Aluminium-Druckguss-Flügelräder
- Stabile Schutzgitter

Montage

Die Ventilatoren können an Wände, Kanäle oder in Abluftkamine eingebaut werden. Elektroanschluss-Schemas und Montageanleitungen werden mitgeliefert.

Zubehör

Für die individuelle fachmännische Montage und den wirkungsvollen Betrieb steht diverses Zubehör zur Verfügung: Motorschutzschalter, Schutzgitter, Rohreinbauset, Futterrohre, Verschlussklappen, Abluftrohre und Abluftkamine sowie Befestigungs- und Hilfsmaterial.



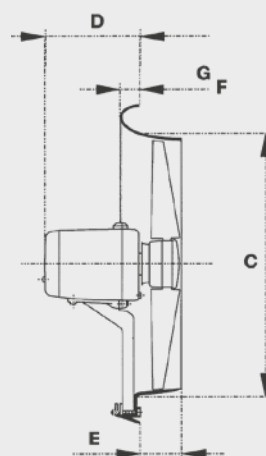
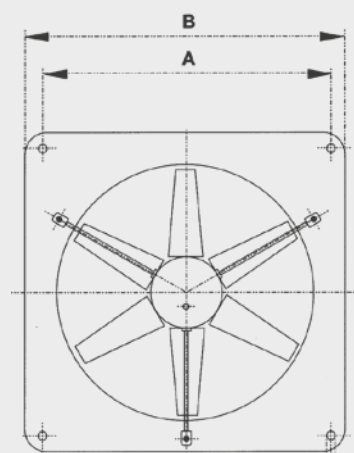
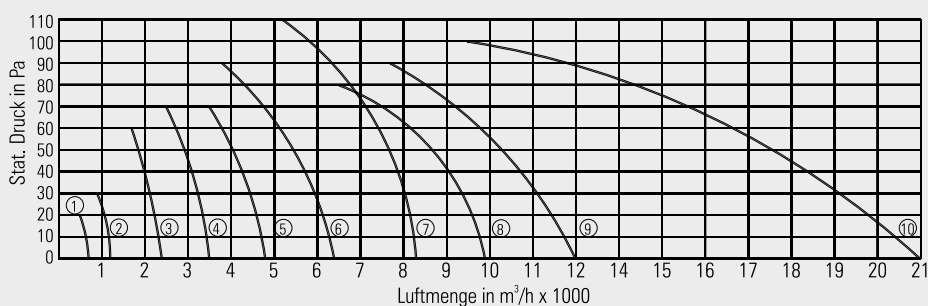
Typ	Flügel-Durchmesser	Schallpegel db (A)	freiblasend m³/h	bei best. stat. Druck siehe Grafik	Drehzahl U/min	Spannung Volt	Nennstrom Ampère	Leistung Watt	A mm	B mm	C mm	C1 mm	D mm	E mm	Gewicht kg
FC 031-4EQ	300	56	2050	1	1300	230	0.70	150	430	380	328	320	84	79	5.5
FC 035-4EQ	350	46	3460	2	1370	230	0.75	160	485	435	372	367	87	90	7.8
FC 040-4EQ	400	49	4730	3	1370	230	1.20	260	540	490	461	411	84	127	10.4
FC 045-4EQ	450	54	6350	4	1365	230	1.90	380	575	535	506	466	86	125	11.8
FC 050-4EQ	500	53	8000	5	1310	230	2.30	510	655	615	560	516	86	135	15.4
FC 056-6EQ	560	50	8910	6	880	230	1.98	430	725	675	589	568	60	158	19.0
FC 063-6EQ	630	53	12 500	7	890	230	2.70	600	805	750	664	643	43	174	22.9

Ventilatoren Multifan

Produktinformationen

Allgemein

- Die Ventilatoren erfüllen alle Anforderungen für den gesamten Anwendungsbereich modernster Lüftungstechnik
- Geschützt gegen Wasser, Staub und Schmutz
- Glasfaserverstärktem Polyestergehäuse
- Leistungsfähiger Spezialmotor
- Gut zugänglich eingebaute Anschlussklemmen und Kondensator
- Tauchimprägnierte und eingebraunte Wicklung mit Wicklungsschutz
- Kugellager mit Spezialfettfüllung
- Die Motorabdeckhaube ist aus feuerhemmendem, schlagfestem Kunststoff gefertigt
- Geräuscharm drehende Flügelräder aus schlagfestem Kunststoff
- Stabiles Schutzgitter aus korrosionsbeständigem, verchromtem Stahldraht
- Max. Umgebungstemperatur + 45°C



Typ	Flügel- Durchmesser	Schallpegel db (A)	freiblasend m³/h	bei best. stat. Druck siehe Grafik	Drehzahl U/min	Spannung Volt	Nennstrom Ampère	Leistung Watt	A mm	B mm	C mm	D mm	E mm	F mm	Gewicht kg
4WS20	200	43	650	1	1400	230	0.50	60	250	276	215	96	55	15	3.1
4WS25	250	45	1200	2	1400	230	0.80	70	300	326	265	96	55	15	3.3
4E30Q	300	44	2400	3	1400	230	0.50	104	395	443	340	192	84	36	9.4
4E35Q	350	47	3530	4	1400	230	0.90	170	445	493	390	192	84	36	10.4
4E40Q	400	50	4840	5	1400	230	1.10	237	495	543	440	192	84	36	11.3
4E45Q	450	52	6400	6	1400	230	1.60	317	545	593	490	192	84	36	13.1
4E50Q	500	55	8300	7	1400	230	2.00	443	600	648	540	192	84	36	15.5
6E56Q	560	52	9930	8	900	230	2.40	530	640	700	600	247	105	40	22.0
6E63Q	630	53	12020	9	900	230	3.00	600	715	775	670	247	105	40	23.0
6E92Q	920	61	21100	10	900	230	3.80	790	947	1005	942	247	93	40	29.0